

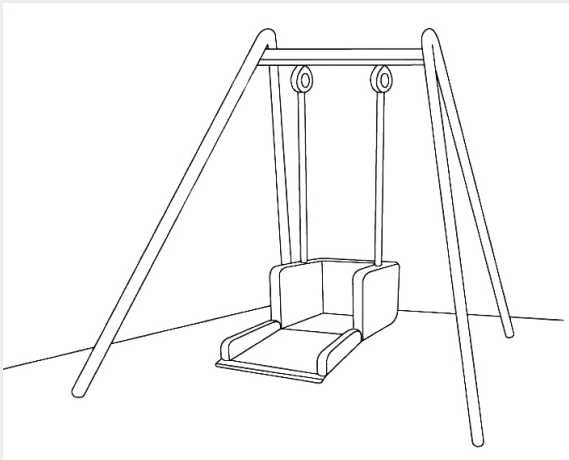
행정안전부, 휠체어 이용 어린이 위한 안전한 놀이터 환경 조성

행정안전부 안전개선과
2023.10.31.

행정안전부는 휠체어를 이용하는 어린이를 위한 안전한 놀이환경을 조성하기 위해 산업통상자원부와 공동으로 마련한 ‘어린이놀이시설의 시설기준 및 기술기준(행안부 고시)’, ‘안전인증대상 어린이제품의 안전기준(산업부 고시)’을 10월 31일부터 시행한다.

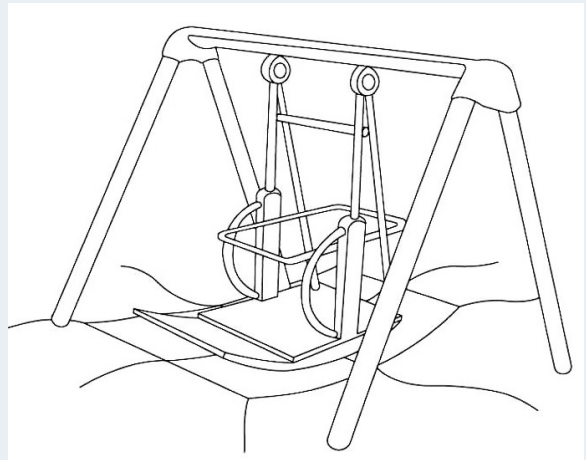
휠체어 그네는 장애어린이 등이 휠체어나 유아차 등 보조 기구를 이용하여 탑승할 수 있도록 제작된 그네로, 어린이놀이터와 같은 공간에서 휠체어 그네를 안전하게 이용할 수 있도록 안전기준 마련이 필요하다는 관련 단체의 의견을 반영하여 기준 마련을 추진해왔다. 이에 휠체어 그네 제작부터 유지관리까지 안전하게 관리·이용될 수 있도록 행정안전부는 휠체어 그네의 설치 및 유지관리에 필요한 안전기준을, 산업통상자원부 국가기술표준원은 휠체어 그네의 제작에 필요한 안전인증기준을 마련하였다. 주요 사항으로 ▲그네 하부 끼임사고 방지를 위한 그네-지면 간 최소 간격(230mm) ▲휠체어 없이 이용하는 등의 오용사례 방지를 위한 개폐식 울타리 ▲휠체어 무게를 고려한 탑승 최대무게(160kg) 등 휠체어 그네의 안전한 이용에 필요한 각종 요건을 규정하고 있다.

한편, 이번 규정 시행을 통해 제품·시설 안전기준이 반영된 휠체어 그네를 도시공원, 보육시설 등의 일반 놀이터에 설치할 수 있게 됨에 따라 일반 놀이터에 대한 장애어린이의 접근성 개선 등 모든 어린이가 함께 이용가능한 놀이공간으로서의 놀이터에 대한 인식도 개선될 것으로 기대한다.



자체 진입로를 가진 그네(1형)

출처: 행정안전부. (2023). 휠체어 이용 어린이도 안전하게 놀 수 있는 놀이터 환경이 조성된다. 10월 31일 보도자료.



지면에 인접한 플랫폼을 가진 그네(2형)