

(auri)



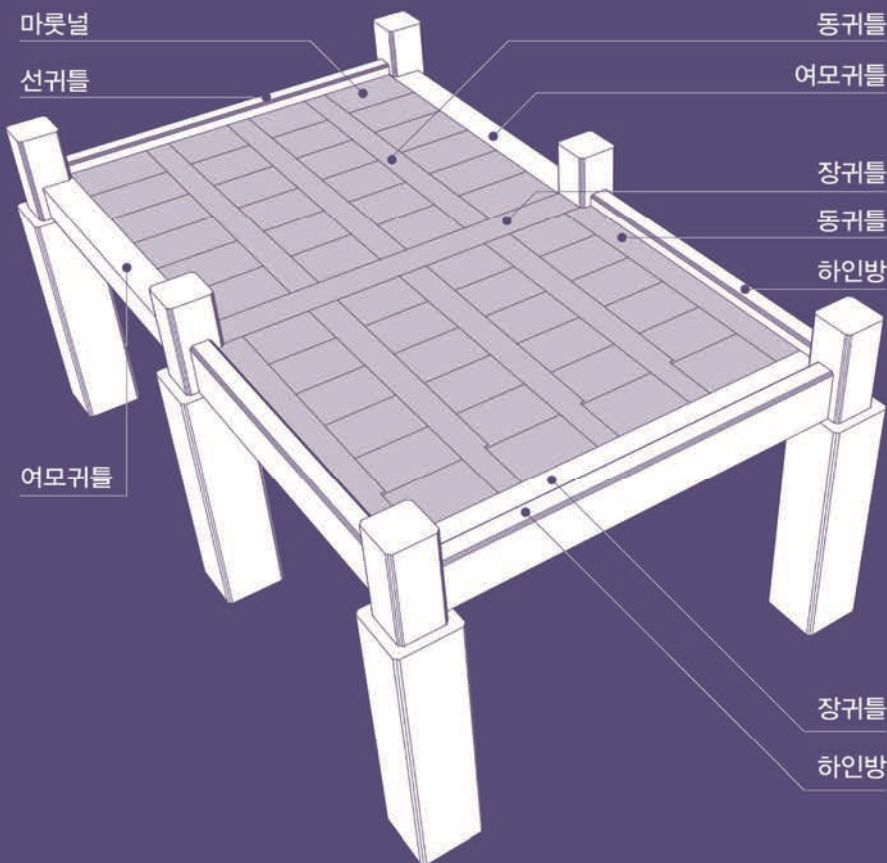
No. 04
2017. 12. 31

한옥 시공 핸드북 A HANDBOOK ON CONSTRUCTING HANOK

우물마루

이규철 부연구위원, 김종범 연구원

도면 및 우물마루 제작 _ 정태도 도판수



우물마루란

하인방과 장귀틀로 구성된 마루를 내부에 동귀틀을 결구하여 세장형으로 구획하고 짧게 자른 마룻널을 끼워 넣어 바닥면을 구성하는 마루이다.



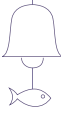
● 우물마루란?

- 우물마루란 하인방과 장귀틀로 구성된 마루틀 내부에 동귀틀을 걸구하여 세장형으로 구획하고, 짧게 자른 마룻널을 끼워 넣어 바닥면을 구성하는 마루이다.
- 마루는 습기가 많고 더운 지방에서 발달한 남방적 요소이며, 북방적 요소인 온돌과 함께 한옥을 구성한다.
- 민가, 궁궐, 사찰, 서원 등 다양한 유형의 한옥에 보편적으로 사용되고 있으며, 대청, 툇마루, 누마루, 들마루 등으로 사용되어 기능, 위치, 규모 등도 다양하다.
- 목가구조를 사용하는 한국, 중국, 일본 등 동아시아의 전통건축 중 한국에서만 보편적으로 사용하는 마루 형식이다.
- 장마루에 비하여 우물마루는 목재의 치목과 시공방법이 복잡하지만, 목재의 사용 효율을 높일 수 있을 뿐만 아니라 아름다운 모양의 바닥면을 구성한다.



[운현궁 영화루의 우물마루]

※ 운현궁은 고종 황제의 잠저이자 흥선대원군의 사저로서, 운현궁의 사랑채인 노안당의 동쪽에 위치한 영화루는 4칸 규모의 누마루이다. 영화루는 3개의 장귀틀과 하인방으로 전체 마루틀을 구성하고, 6개의 동귀틀로 각 칸을 5열로 구획하여 각 열에 9개의 마룻널을 깔았다. 마룻널의 막장은 모두 아래에서 위로 올려 마감하는 시공방법을 사용하였다.

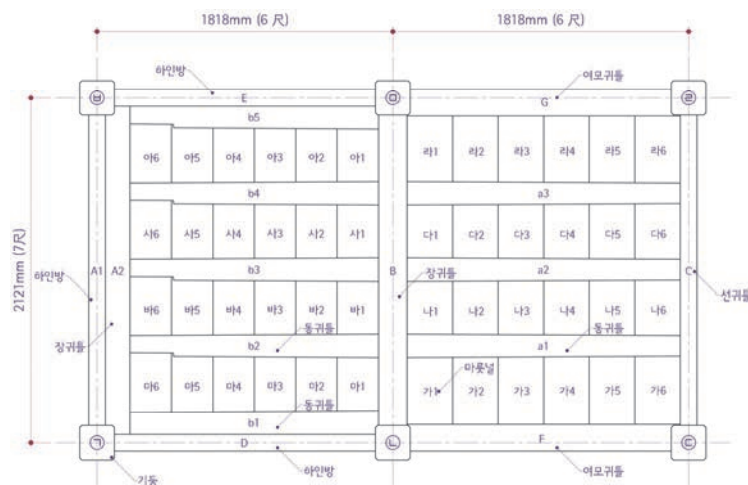


우물마루의 계획

- (우물마루의 구성) 일반적으로 기둥과 하인방으로 고정된 목구조의 공간에 장귀틀, 동귀틀, 마룻널 등으로 바닥면을 구성한다.
- (장귀틀) 하인방과 함께 기둥을 연결하여 마루틀을 구성하며, 하인방과 장귀틀의 결합에 따라 ‘하인방+장귀틀’, ‘하인방(선귀틀)’, ‘장귀틀’ 등으로 분류된다.
- (동귀틀) 장귀틀 사이를 가로질러 마룻널이 끼워질 수 있는 틀을 구성한다.
- (마룻널) 동귀틀 사이에 끼워 바닥면을 구성하며, 마지막에 끼우는 ‘막장’은 위에서 내려 마감하는 방식과 아래에서 올려 마감하는 방식으로 분류된다.
- (우물마루의 평면 계획) 우물마루의 출입 동선, 소요 부재의 규모, 시공 및 보수의 용이성, 마루면의 모양 등을 고려하여 하인방 및 장귀틀의 결합 방식과 마룻널 막장의 마감 방식을 결정한다.
- (우물마루의 시공 계획) 하인방, 장귀틀, 동귀틀, 마룻널 등의 시공 순서를 고려하여, 장부맞춤과 되맞춤 등 부재의 결구 방식을 결정한다.

시공 핸드북의 우물마루 계획

- 우물마루는 현장 여건에 따라 다양한 형식이 가능하지만, 시공 핸드북에서는 다양한 형식과 기법을 보여줄 수 있는 특수한 형태로 계획하였다.
- ‘하인방+장귀틀’(A1+A2), ‘선귀틀’(C), ‘여모귀틀’(F, G), ‘하인방’(D, E)으로 마루틀을 구성하고, ‘가~라’ 마룻널 막장은 아래에서 올려 마감하는 방식, ‘마~아’ 마룻널 막장은 위에서 내려 마감하는 방식이다.



※ 이 핸드북에서는 위의 도면에 따라 제작한 1/2 축소 모형과 이와 유사한 두 칸 우물마루의 한옥 시공 현장(서울 은평구)을 촬영하여 참고 도판으로 사용하였다.



우물마루 치목

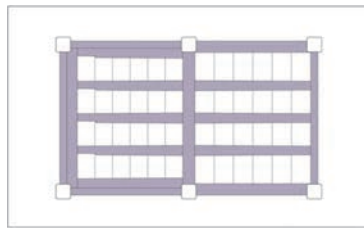
장귀틀 치목 A2 / B / F / G	»	동귀틀 치목 a1~a3 / b1~b5	»	마룻널 치목 가~아
--------------------------	---	-------------------------	---	---------------

귀틀 치목 공통사항

- 목재의 용이모양과 나이테 밀도 등을 고려해서 상·하를 구분한다. 목재의 굵이를 보아 심재가 위 또는 벽면을 향하도록 가공하는 방법이 일반적이다. 목재가 변형될 것을 고려한 가공 방법으로, 현장의 상황에 따라 달라질 수 있다.
- 목재의 치목에 사용되는 도구는 다림추, 곡자, 먹줄, 톱, 끌, 망치, 대패이며, 상황에 따라 전동 공구를 사용하여 작업을 할 수 있다.

|| 귀틀의 외형 치목 순서 ||

- ① 평평한 지면 위에 받침대를 고정한 후, 제재목의 상하를 구분하여 가공하는 부재의 방향을 결정한다.
- ② 부재의 기준면을 평평하게 대패질한 후에, 기준면의 중심먹을 놓는다.
- ③ 중심먹을 기준으로 외형치수에 맞게 먹을 놓고, 양쪽 옆면을 대패질한다.
- ④⑤ 곡자를 사용하여 수평면을 확인하면서, 대패로 부재의 면을 평평하게 다듬는다.



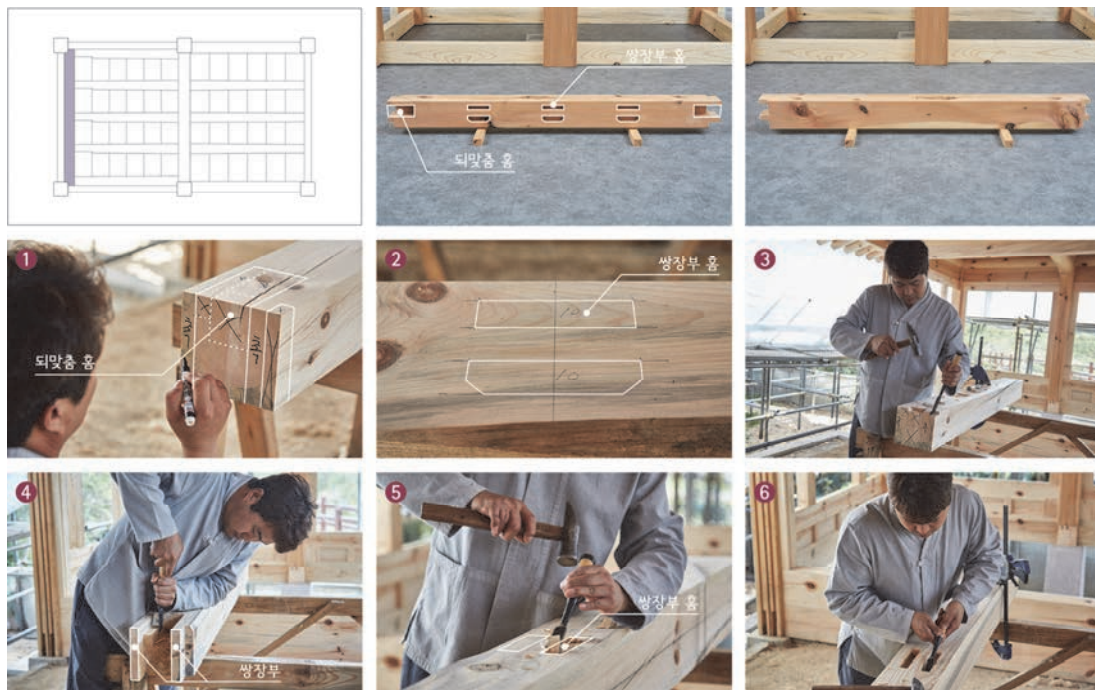


장귀틀 A2 치목

- 장귀틀 A2는 기둥 ㉔과 하인방 E에는 되맞춤, 기둥 ㉑과 하인방 D에는 쌍장부로 결구된다.
- 장귀틀 A2의 양쪽 단부에는 동귀틀 b1과 b5의 되맞춤 홈이 추가로 가공된다.
- 동귀틀 b2, b3, b4와 결구되는 장귀틀 A2 몸체의 측면은 쌍장부 홈으로 가공된다.

장귀틀 A2 치목 순서

- 1 장귀틀 A2의 양쪽 단부에 기둥과 하인방이 결구되는 쌍장부, 동귀틀 b1, b5가 되맞춤되는 홈을 그린다.
- 2 동귀틀 b2, b3, b4와 결구되는 장귀틀 A2의 몸체에 쌍장부 홈을 그린다.
- 3 톱, 끌, 망치를 사용하여 양쪽 단부의 쌍장부 및 되맞춤 홈을 치목한다.
- 4 하인방 E에 결구되는 되맞춤 쌍장부 길이는 반대편 하인방 D에 결구되는 쌍장부의 2배 이상으로 치목해야 한다.
- 5 6 끌과 망치를 사용하여 장귀틀 A2 몸체의 쌍장부 홈을 파낸다.





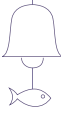
장귀틀 B 치목

- 장귀틀 B는 기둥 ㉠과 ㉡에 수평으로 밀어 넣어 빗맞춤으로 결구된다.
- 기둥 ㉠과 ㉡에서 동귀틀 b1, b5와 결구되는 장귀틀 B의 단부는 쌍장부 홈이 추가로 가공된다.
- 장귀틀 B는 동귀틀 a1, a2, a3와 쌍장부 맞춤으로 결구되고, 동귀틀 b2, b3, b4와 되맞춤으로 결구된다.

장귀틀 B 치목 순서

- 1 장귀틀 B의 양쪽 단부에 기둥 ㉠, ㉡과 빗맞춤으로 결구되는 형태를 그린다.
- 2 동귀틀 b1, b5와 결구되는 장귀틀 B의 양쪽 단부에 쌍장부 홈을 그린다.
- 3 장귀틀 B의 몸체에 동귀틀 a1, a2, a3와 결구되는 쌍장부 홈, 동귀틀 b2, b3, b4와 결구되는 되맞춤 홈을 그린다.
- 4 톱을 사용하여 장귀틀 B의 양쪽 단부를 표시된 치목선을 따라 사선으로 치목한다.
- 5 끌과 망치를 사용하여 장귀틀 B의 양쪽 단부에 쌍장부 홈을 파낸다.
- 6 끌과 망치를 사용하여 장귀틀 B의 몸체에 쌍장부와 되맞춤 홈을 파낸다.



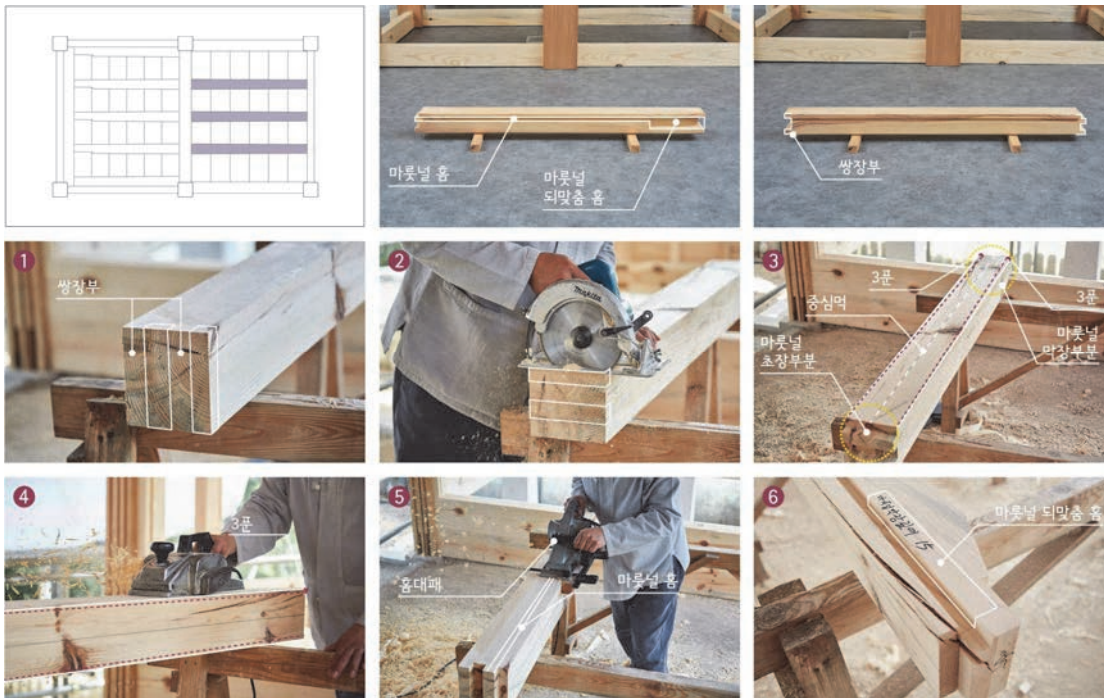


동귀틀 a1~a3 치목

- 동귀틀 a1~a3의 양쪽 단부는 장귀틀 B와 선귀틀 C의 몸체에 각각 쌍장부 맞춤으로 결구된다.
- 동귀틀 a1~a3의 몸체 양쪽 옆면에는 마룻널이 결구된다.
- 마룻널 막장을 아래에서 위로 올려 마감하는 방식이므로, 동귀틀 몸체의 한쪽 끝에는 마룻널의 되맞춤 홈을 가공한다.

동귀틀 a1 치목 순서

- 1 동귀틀의 양쪽 단부에 쌍장부를 그린다.
- 2 톱, 끌, 망치를 사용하여 쌍장부를 치목한다.
- 3 동귀틀 몸체의 윗면에 중심먹을 놓고, 마룻널 막장이 결구되는 동귀틀 폭이 반대쪽의 초장이 결구되는 동귀틀 폭보다 6분 정도 작은 치수가 되도록 먹을 놓는다.
- 4 먹선을 따라 동귀틀의 양쪽 옆면을 대패로 치목한다.
- 5 동귀틀 윗면을 기준으로 마룻널의 홈의 위치를 계산하여, 양쪽 옆면을 홈대패로 가공한다.
- 6 마룻널의 되맞춤 홈을 그리고, 끌과 망치를 사용하여 홈을 파낸다.





동귀틀 b1~b5 치목

- 동귀틀 b2~b4는 장귀틀 A2와 되맞춤, 장귀틀 B와 쌍장부 맞춤으로 결구된다.
- 동귀틀 b1과 b5는 장귀틀 A2와 쌍장부 맞춤, 장귀틀 B와 되맞춤으로 결구된다.
- 동귀틀 b2~b4의 몸체 양쪽 면과 b1, b5의 몸체 한쪽 면에는 마룟널이 결구된다.
- 마룟널 막장을 위에서 아래로 내려 마감하는 방식이므로, 동귀틀 b2~b5의 윗면에 막장이 결구되는 홈을 가공한다.

동귀틀 b3 치목 순서

- 1 동귀틀의 양쪽 단부에 쌍장부와 되맞춤 장부를 그린다.
- 2 톱, 끌, 망치, 대패를 사용하여 쌍장부와 되맞춤 장부를 치목한다.
- 3 동귀틀 몸체의 윗면에 중심먹을 놓고, 마룟널 막장이 결구되는 동귀틀 폭이 반대쪽의 초장이 결구되는 동귀틀 폭보다 6푼 정도 작은 치수가 되도록 먹을 놓는다.
- 4 먹선을 따라 동귀틀의 양쪽 옆면을 대패로 치목한다.
- 5 동귀틀 윗면을 기준으로 마룟널의 홈의 위치를 계산하여, 양쪽 옆면을 홈대패로 가공한다.
- 6 동귀틀의 윗면에 마룟널 막장의 홈을 그리고, 끌과 망치를 사용하여 홈을 파낸다.



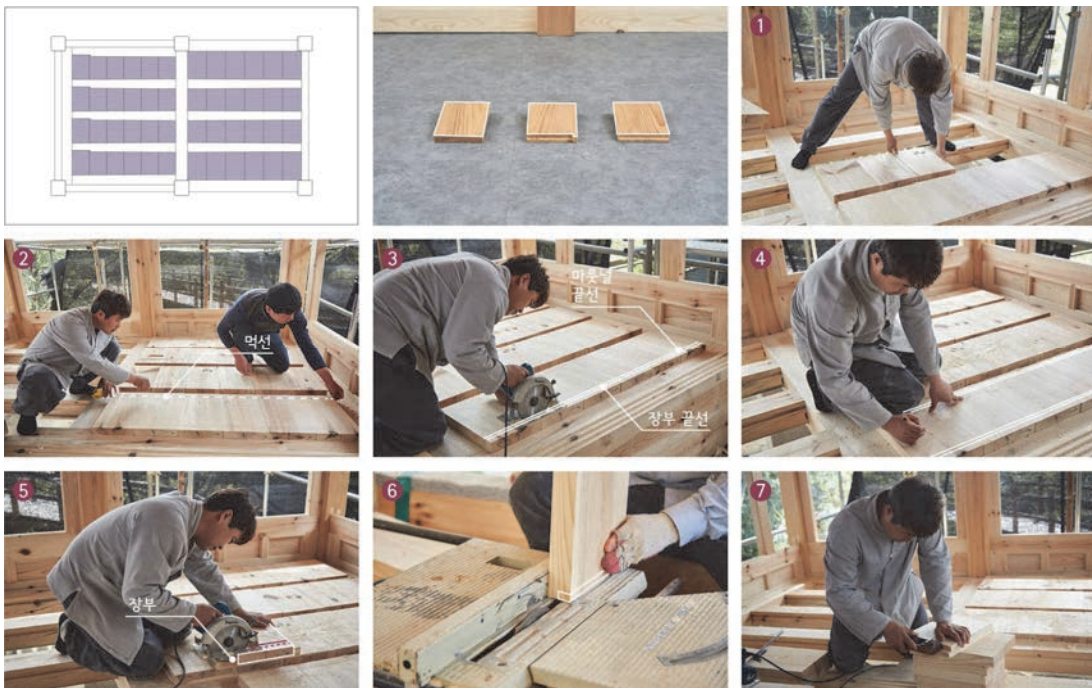


❖ 마룻널 가~아 치목

- 가~라의 마룻널 막장은 아래에서 위로 올려 마감하는 방식이고, 마~아의 마룻널 막장은 위에서 아래로 내려 마감하는 방식이다.
- 마~아의 마룻널 막장은 한쪽 측면만 장부 맞춤으로 동귀틀에 걸구되고, 나머지 마룻널은 모두 양쪽 측면이 동귀틀 또는 장귀틀 옆면의 홈에 장부 맞춤으로 걸구된다.
- 마룻널은 동귀틀이 조립된 후에 치목한다.

❑ 마룻널 가, 마 치목 순서 ❑

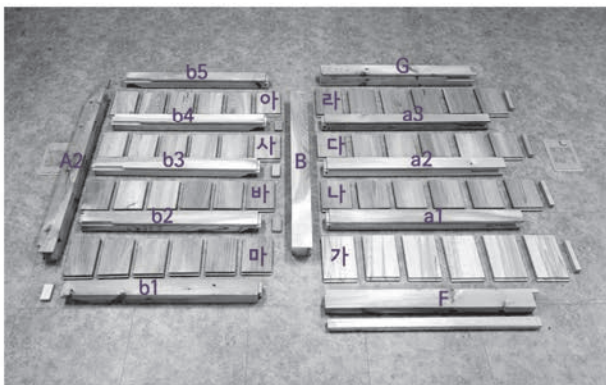
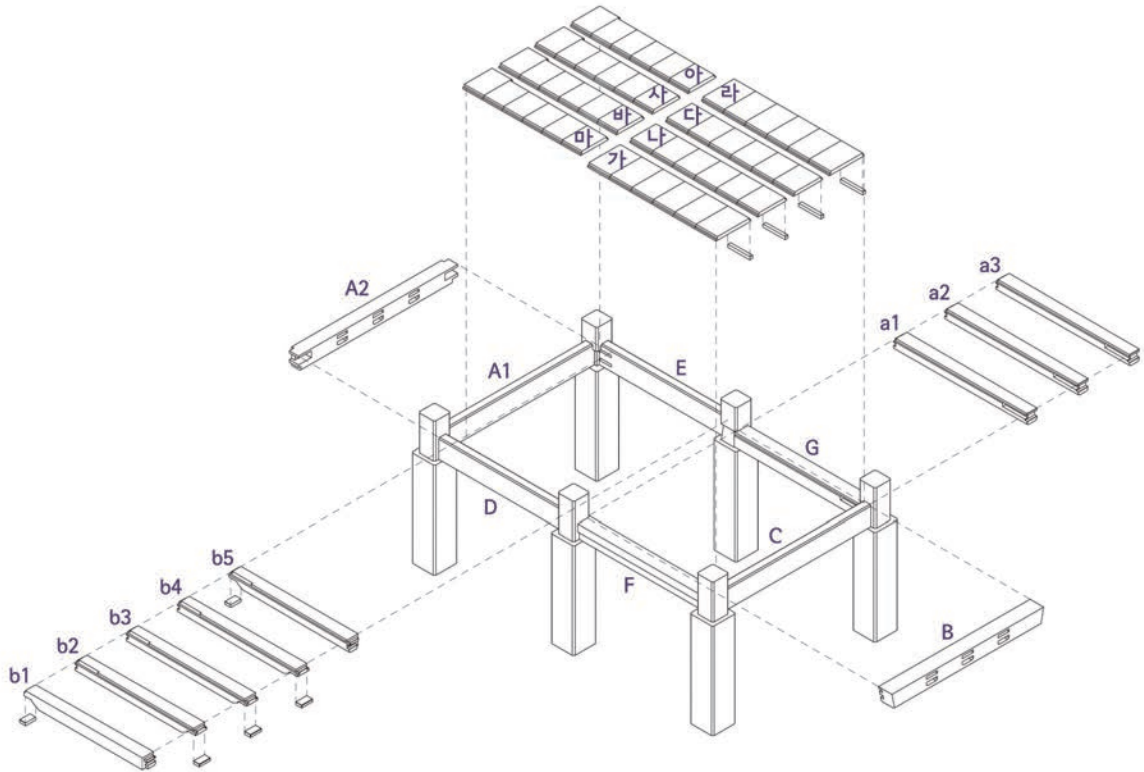
- ① 적당한 크기로 제재된 판재를 동귀틀 위의 마룻널 위치에 올려 놓는다.
- ② 마룻널 윗면 끝선과 마룻널 장부 끝선 위치에 초장부터 막장까지 한번에 먹을 놓는다.
- ③ 마룻널 윗면 끝선을 나타내는 먹선에 맞춰 톱으로 마룻널 폭을 표시한다.
- ④ 각각의 마룻널에 위치와 방향을 표시한다.
- ⑤⑥ 톱으로 마룻널의 장부를 가공한다.
- ⑦ 때때로 마룻널 장부의 면을 다듬는다.



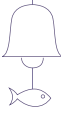


우물마루 조립

사전 작업 하인방 조립 및 기준선 표시 하인방 및 기둥 가공	》	장귀틀 조립 A2, B	》	동귀틀 조립 a1~a3, B, b1~b5	》	마룻널 조립 가~아
--	---	------------------------	---	----------------------------------	---	----------------------



- | | | |
|----------|------------|-------------|
| A1 - 하인방 | C - 선귀틀 | a1~a3 - 동귀틀 |
| A2 - 장귀틀 | D~E - 하인방 | b1~b5 - 동귀틀 |
| B - 장귀틀 | F~G - 여모귀틀 | 가~아 - 마룻널 |



❖ 사전 작업 1: 하인방 조립 및 기준선 표시

- 일반적인 한옥의 공정 순서에서 우물마루 조립은 수장공사에 해당되며, 수장공사는 기와공사가 완료된 후에 진행한다.
- 수장공사의 공정 중에서 인방, 머름, 문선 등의 작업이 완료된 후에 우물마루를 조립한다.
- 우물마루는 일반적으로 방의 바닥면과 동일한 높이로 시공하며, 우물마루 조립 전에 하인방과 기둥 등에 기준선을 표시하여 우물마루 부재의 시공 위치를 확정한다.

▣ 하인방 조립 및 기준선 표시 순서 ▣

- 1 수장공사의 공정으로 하인방을 조립하여 기본적인 마루틀을 구성하고, 물수평을 준비한다.
- 2 수장공사의 높이 기준이 되는 기둥에 우물마루의 바닥면 높이를 표시한다.
- 3 4 기준 기둥의 우물마루 바닥면과 일치되도록 우물마루와 결구되는 하인방 및 기둥에 물수평을 이용하여 바닥면 높이를 표시한다.
- 5 6 수평계와 곡자를 사용하여 기둥에 표시한 우물마루의 바닥면 높이를 이어 선을 긋는다.
- 7 8 하인방에 우물마루의 바닥면 표시를 이어 먹선을 놓아 우물마루의 기준선을 모두 연결하여 표시한다.



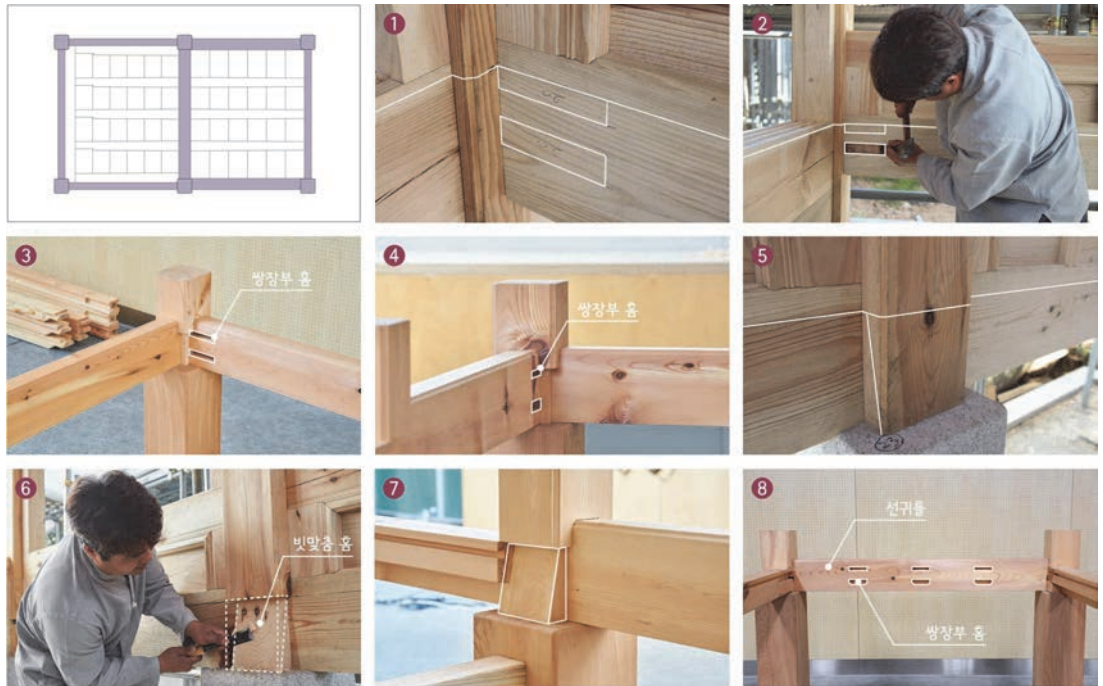


❖ 사전 작업 2: 기둥 및 하인방 가공

- 우물마루 조립 전에 이미 조립되어 있는 하인방과 기둥에 장귀틀과 동귀틀이 결구되는 홈을 가공한다.
- 하인방과 기둥에 표시한 우물마루 바닥면을 기준으로 홈을 그리고 가공한다.

❑ 기둥 및 하인방 가공 순서 ❑

- ❶ 장귀틀 A2가 결구되는 기둥 ㉠과 하인방 E에는 되맞춤 홈, 기둥 ㉡과 하인방 D에는 쌍장부 홈을 그린다.
- ❷❸❹ 끌과 망치를 사용하여 기둥 ㉠과 하인방 E의 되맞춤 홈, 기둥 ㉡과 하인방 D의 쌍장부 홈을 파낸다.
- ❺ 장귀틀 B와 동귀틀 b1, b5가 결구되는 기둥 ㉢과 ㉣에 빗맞춤 홈을 그린다.
- ❻❼ 톱, 끌, 망치 등을 사용하여 기둥 ㉢과 ㉣의 빗맞춤 홈을 파낸다.
- ❽ 선귀틀 C의 몸체에 동귀틀 a1~a3가 결구되는 쌍장부 홈을 그리고 파낸다.





장귀틀 A2, B 조립

- 장귀틀 A2는 기둥 ㉠과 하인방 D에는 쌍장부 맞춤으로 결구되고, 기둥 ㉡과 하인방 E에는 되맞춤으로 결구된다.
- 장귀틀 B는 기둥 ㉢과 ㉣에 수평으로 밀어넣어 빗맞춤으로 결구된다.

장귀틀 A2, B 조립 순서

- 1 장귀틀 A2의 되맞춤 장부를 하인방 E의 되맞춤 홈에 밀어넣고, 되맞춤 장부 끝을 중심축으로 회전하여 하인방 A1에 맞댄다.
- 2 3 장귀틀 A2의 되맞춤 장부에 쇠지레를 넣고, 반대편 쌍장부가 하인방 D의 홈에 맞춰지도록 밀어넣는다.
- 4 장귀틀 A2가 완전히 결구된 후에 남은 하인방 E의 되맞춤 홈에 망치로 고임목을 박아 넣고, 튀어나온 부분은 끌로 잘라내어 마감한다.
- 5 장귀틀 B의 한쪽 끝을 기둥 ㉢에 올려 두고, 반대쪽 끝에 쇠지레를 넣어 기둥 ㉣에 장귀틀 B를 밀어넣는다.
- 6 나무망치를 사용하여 장귀틀 B를 기둥 ㉢과 ㉣에 절반 정도 결구되도록 조정한다.





동귀틀 a1~a3, b1~b5 조립

- 동귀틀 a1~a3는 장귀틀 B와 선귀틀 C의 몸체에 쌍장부 맞춤으로 결구되고, 이와 동시에 장귀틀 B가 고정된다.
- 장귀틀 A2와 장귀틀 B가 고정되어 있으므로, 동귀틀 b1~b5는 되맞춤으로 장귀틀 A2와 장귀틀 B의 몸체에 결구된다.

동귀틀 a1~a3, b1~b5 조립 순서

- 1 동귀틀 a1의 한쪽 쌍장부를 선귀틀 C의 쌍장부 홈에 결구하고, 반대편 쌍장부를 장귀틀 B의 장부홈에 걸친다. 동귀틀 a2와 a3도 마찬가지로 작업을 진행한다.
- 2 나무망치로 장귀틀 B를 밀어 넣으며 동귀틀 a1~a3, 장귀틀 B를 결구하여 고정한다.
- 3 동귀틀 b5의 되맞춤 장부를 장귀틀 A2의 되맞춤 장부 홈 안쪽까지 밀어 넣는다.
- 4 동귀틀 b5의 되맞춤 장부에 쇠지레를 사용하여, 반대편 쌍장부를 장귀틀 B의 장부 홈에 단단히 결구한다.
- 5 동귀틀 b5의 되맞춤 장부 아래에 고임목을 망치로 박아넣어, 동귀틀 b5를 단단히 결구한다. 동귀틀 b1~b4도 동귀틀 b5와 같은 방법으로 결구한다.



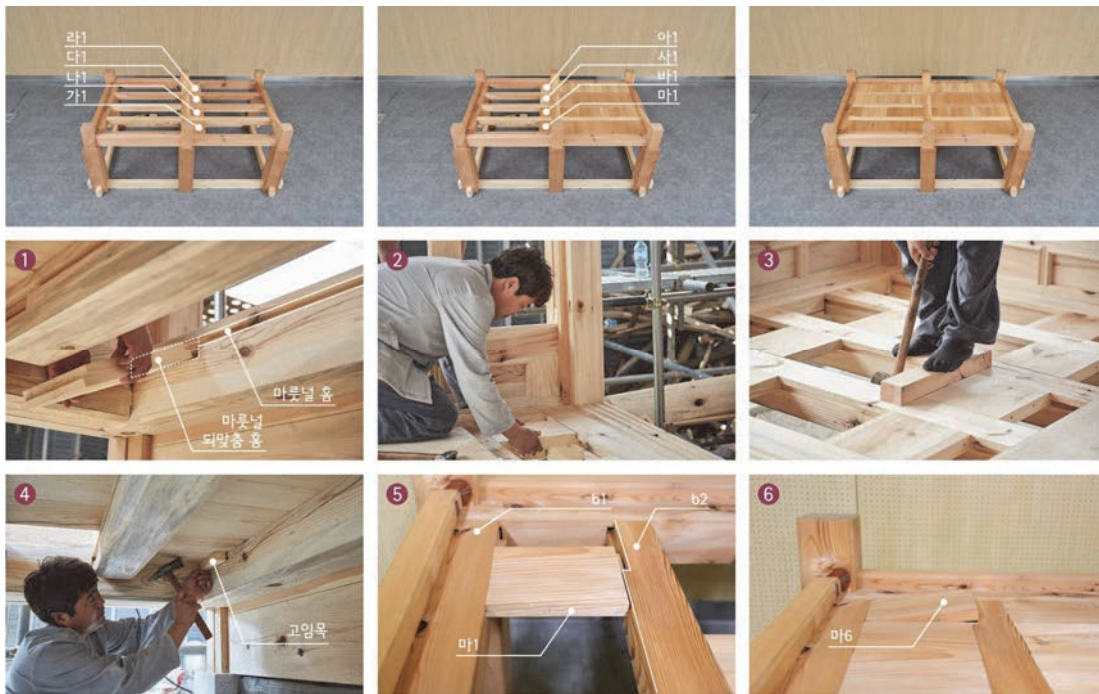


❖ 마룻널 가~아 조립

- 마룻널 가~라는 막장을 아래에서 위로 올려 결구하는 방식이고, 마룻널 마~아는 막장을 위에서 아래로 내려 결구하는 방식이다.
- 치목 과정에서 표시한 마룻널의 위치, 순서, 방향에 맞게 마룻널을 조립한다.

❑ 마룻널 가~아 조립 순서 ❑

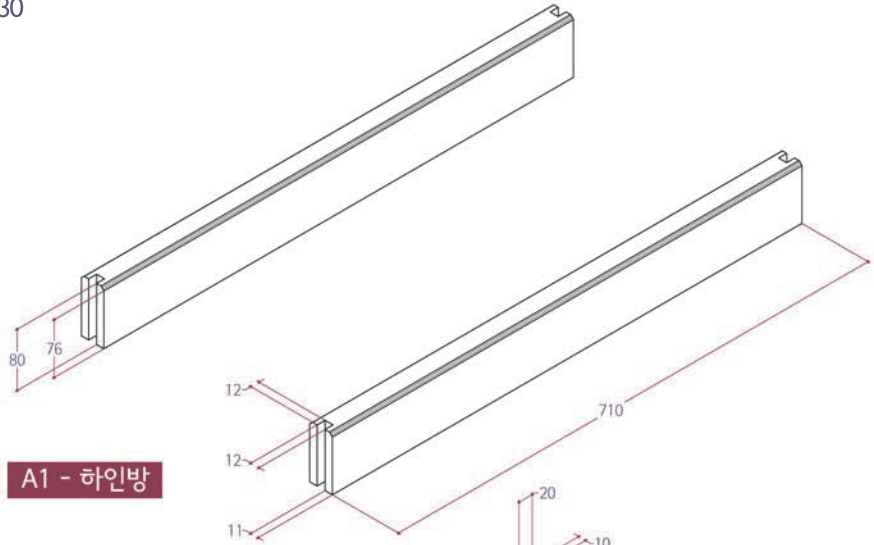
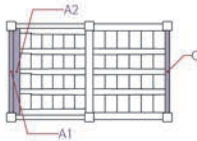
- 1 2 마룻널 가~라의 초장을 동귀틀 a1~a3, 여모귀틀 G의 되맞춤 홈에 넣고, 동귀틀과 여모귀틀에 파인 마룻널 홈을 따라 밀어 넣는다.
- 3 마룻널이 상하지 않도록 나무토막을 덧대고 나무망치로 쳐서 밀어 넣는다.
- 4 마룻널 가~라의 2장부터 막장을 차례로 결구한 후에, 막장의 아래 되맞춤 홈에 고임목을 망치로 박아넣어 단단히 결구한다.
- 5 마룻널 마~아도 마룻널 가~라와 마찬가지로 동귀틀 b2~b4의 상단에 파인 홈에 넣고, 동귀틀에 파인 마룻널 홈을 따라 밀어 넣는다.
- 6 마룻널 마~아의 막장에는 한쪽 측면에만 장부가 있고, 이 장부를 동귀틀 마룻널 홈에 끼워 넣어 결구한다.



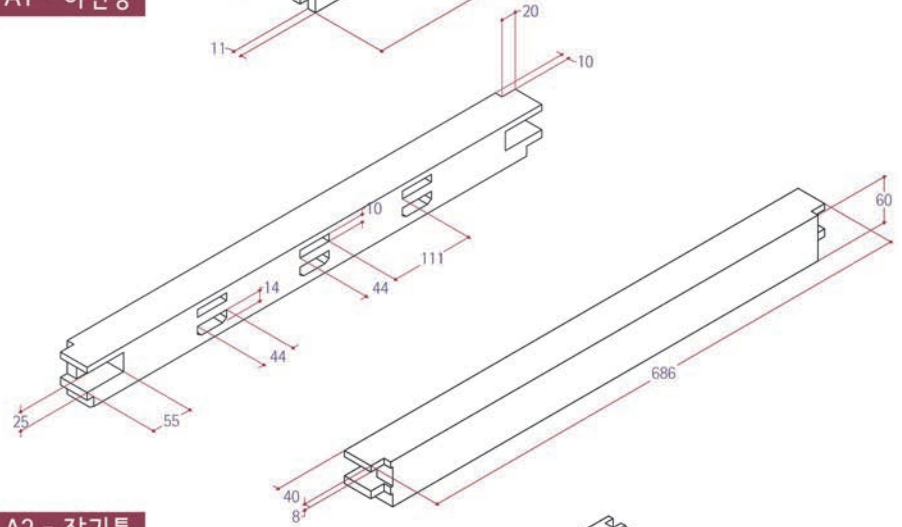


우물마루 도면

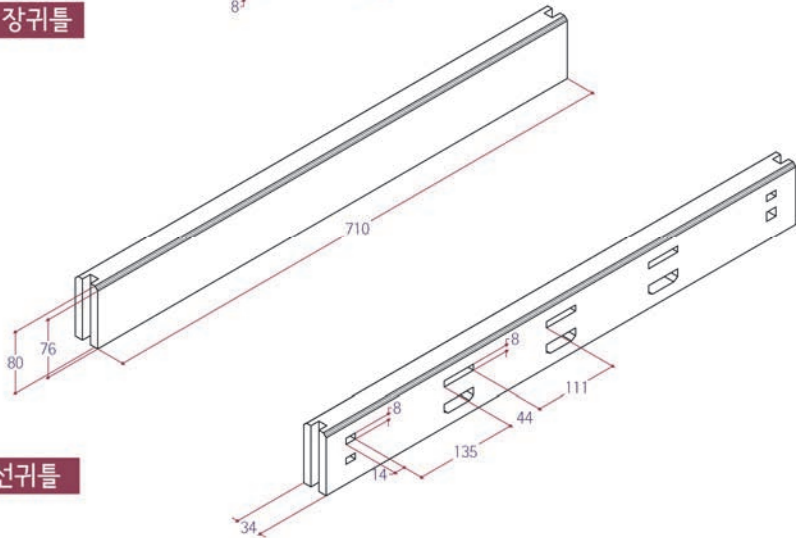
단위: 분(分) 축척: 1/30



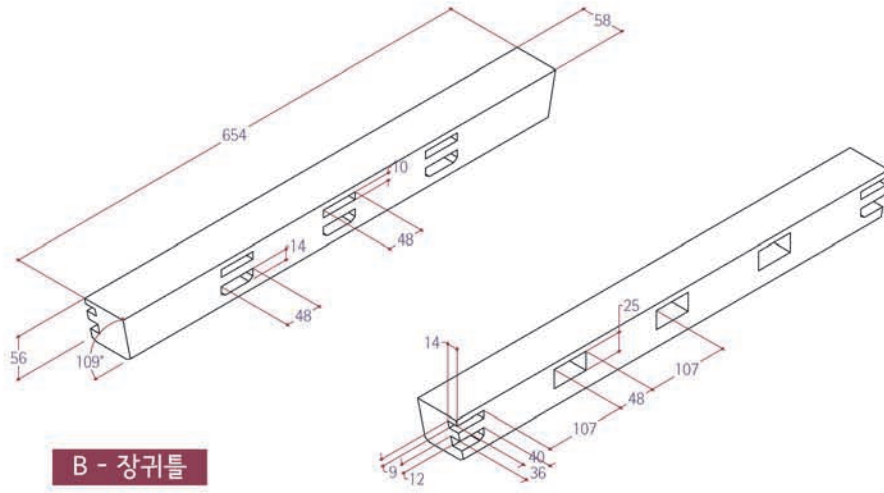
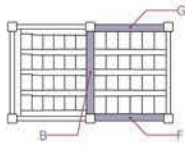
A1 - 하인방



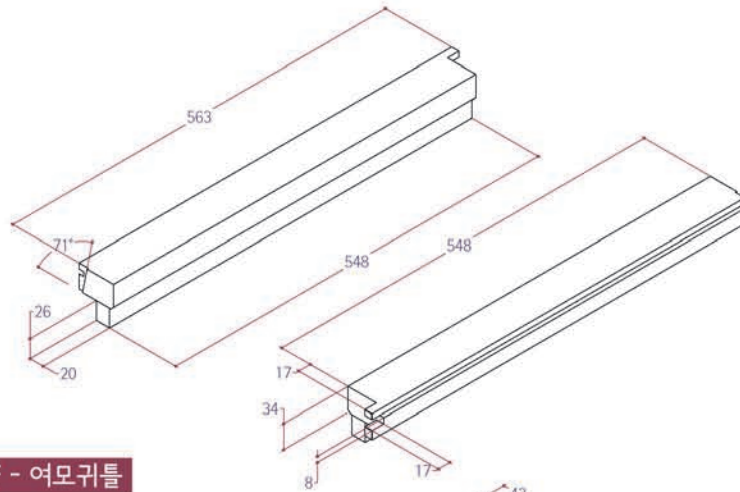
A2 - 장귀틀



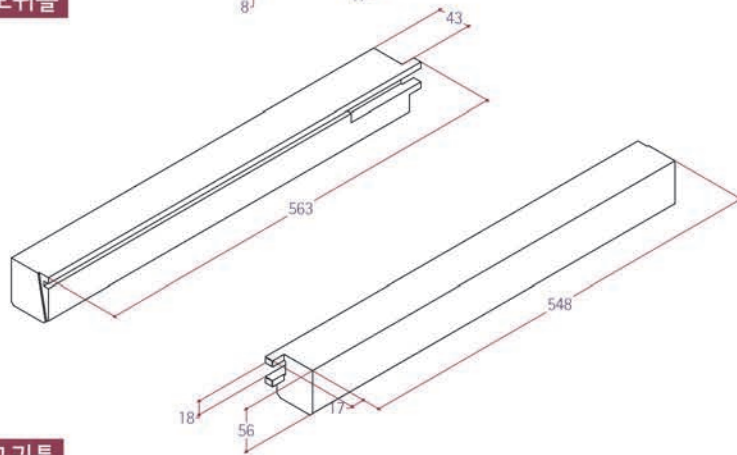
C - 선귀틀



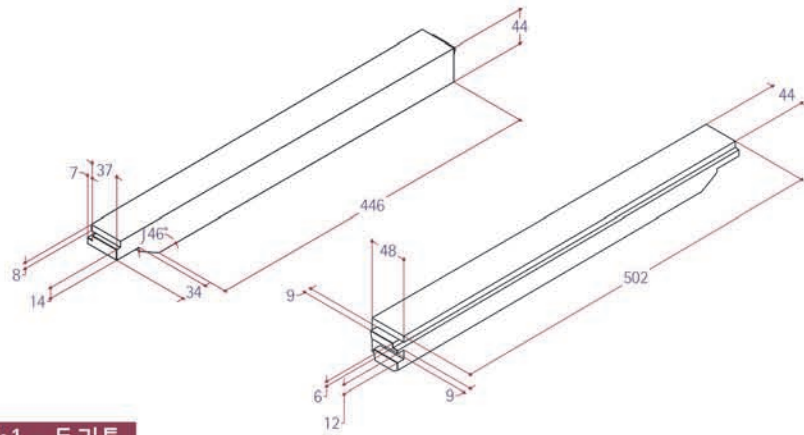
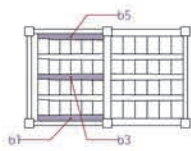
B - 장귀틀



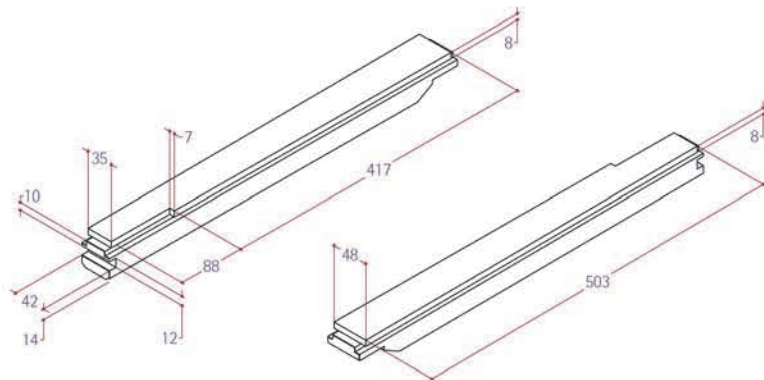
F - 여모귀틀



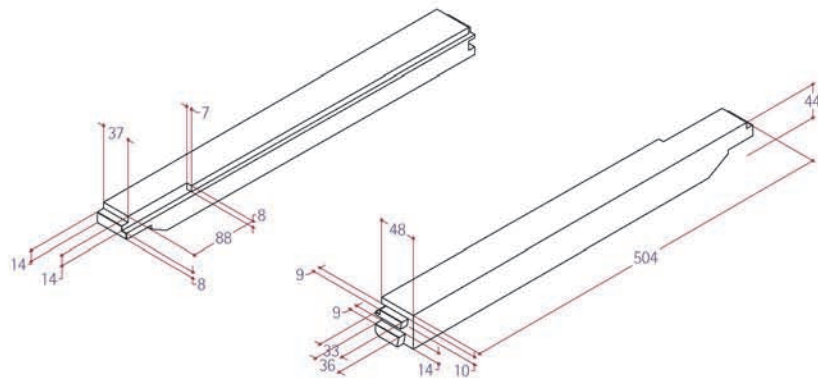
G - 여모귀틀



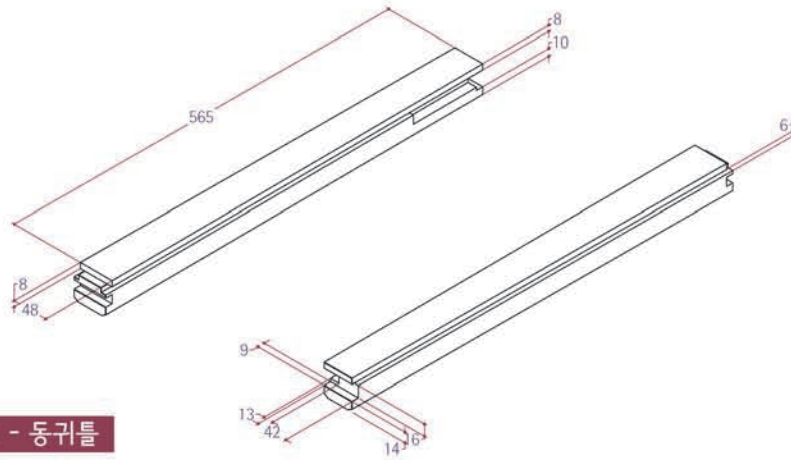
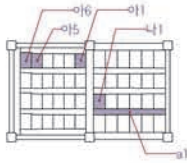
b1 - 동귀틀



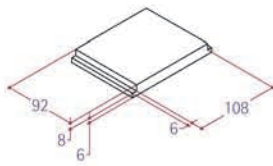
b3 - 동귀틀



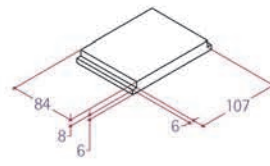
b5 - 동귀틀



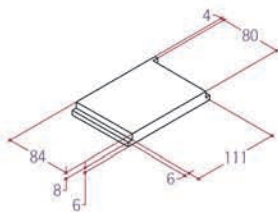
a1 - 동귀틀



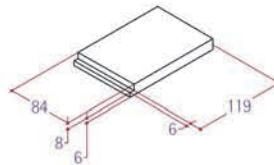
나1 - 마룻널



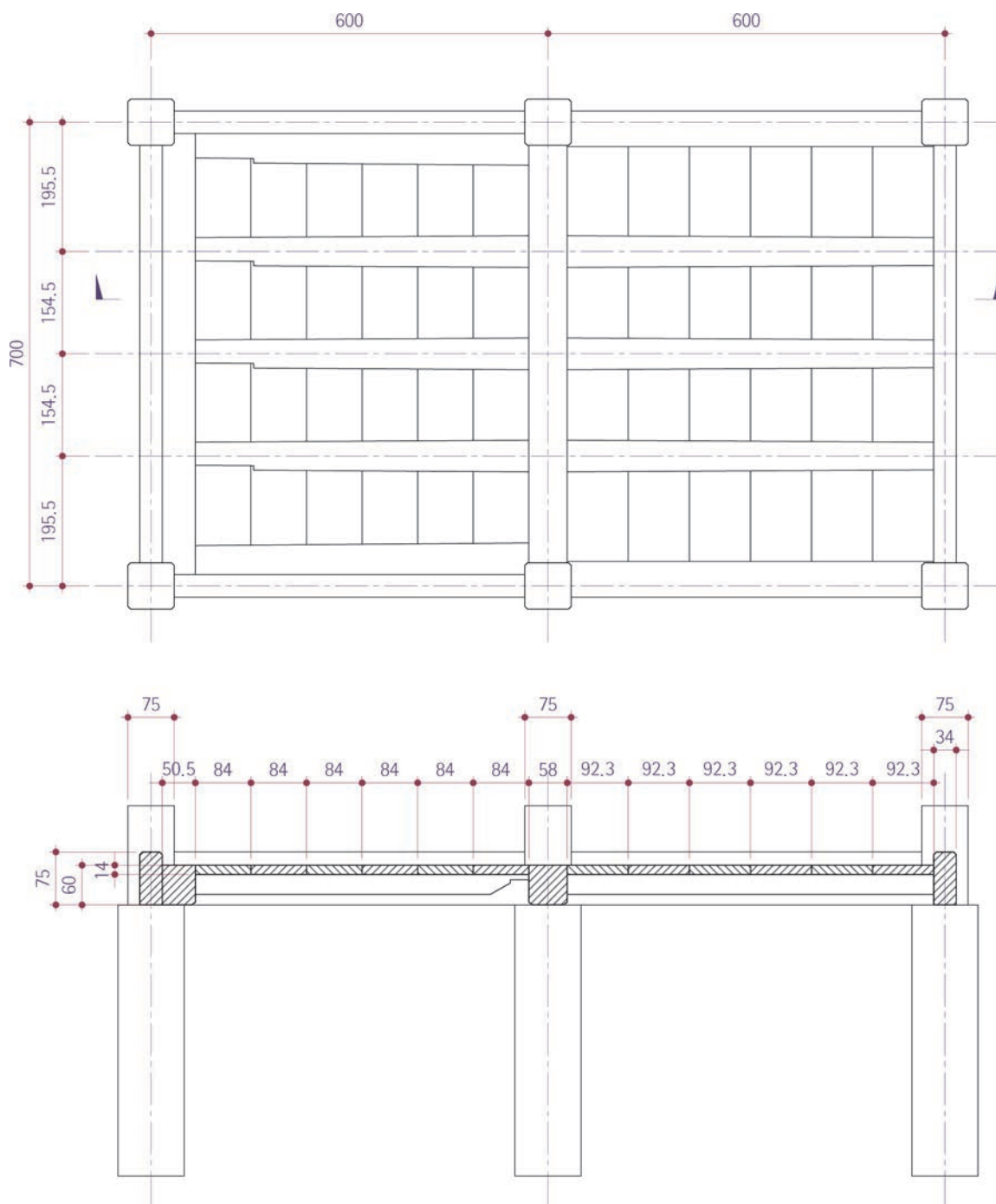
아1 - 마룻널



아5 - 마룻널



아6 - 마룻널



※ 이 핸드북은 동영상으로도 제작되어 함께 교육용 자료로 사용하실 수 있습니다. 핸드북과 동영상 파일, 그리고 우물마루 모형의 2D 및 3D 도면 파일은 국가한옥센터 홈페이지의 “한옥시공교육”에서 다운로드하실 수 있습니다. (http://www.hanokdb.kr/business/sub_02)



발행처 건축도시공간연구소 발행인 김대익
주소 세종특별자치시 철재로 194, 701
전화 044-417-9600 팩스 044-417-9606